

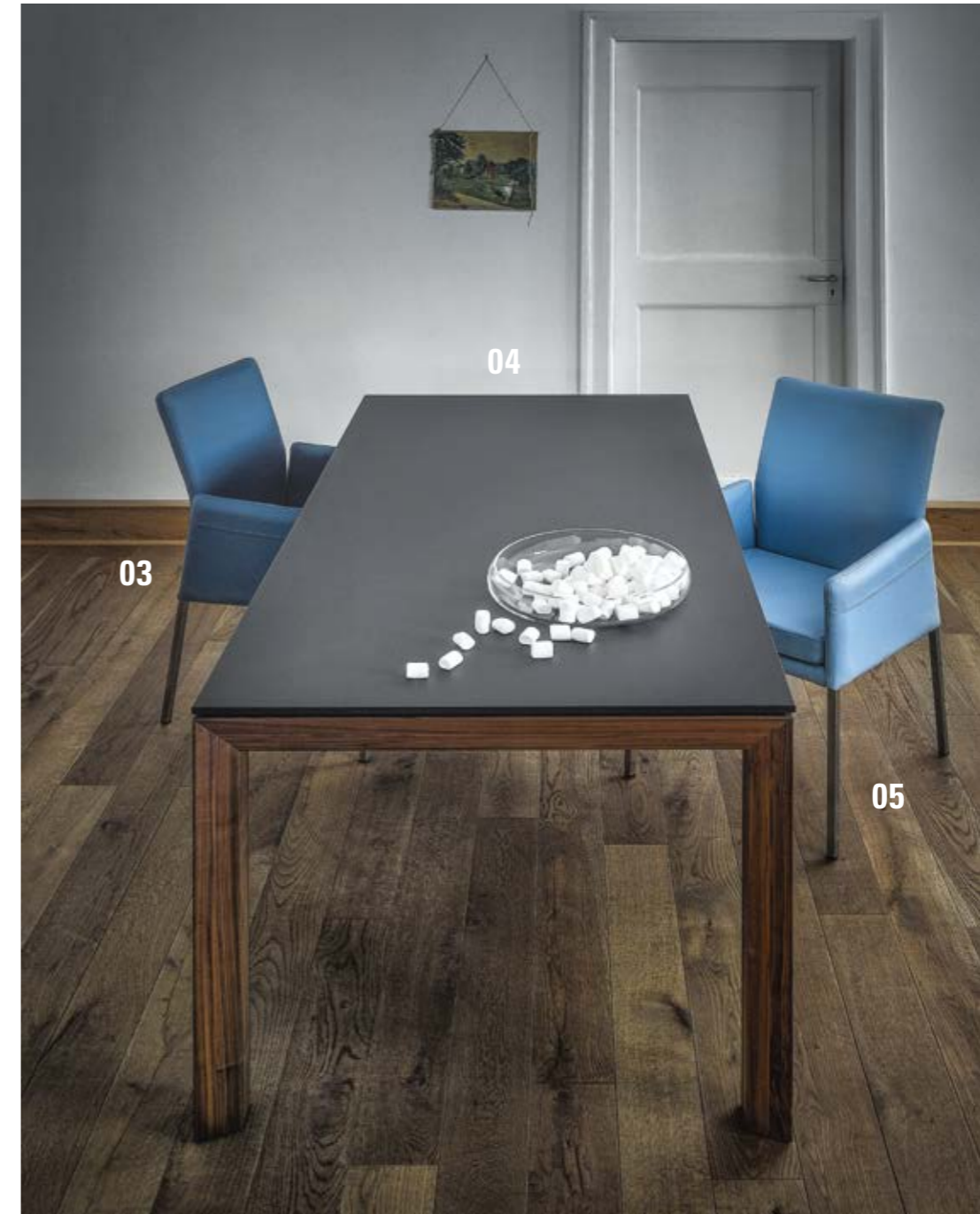
- 01. Esstisch Contur® Rovigo**, Platte in Keramik, hygienisch, unempfindlich gegen Hitze, schnittfest, Klappverlängerung ebenfalls in Keramik, ca. 83 cm, Fuß Quadra, schwarz eloxiert, incl. Rollen, BHT 200x75x95, vergrößerbar auf ca. 283x75x95 cm
- 02. Sessel Contur® 4100-11**, Freischwinger mit Armlehnen in echt Leder lime, Gestell Edelstahl, Sitztiefe ca. 43,5 cm, Sitzhöhe ca. 49 cm, BHT ca. 55x93x57 cm



**HÄLT DEN HÄRTESTEN
BELASTUNGEN STAND
KERAMIK-ESSTISCH**

- 03. Armlehnstuhl Contur® 4100-30**, 4-Fuß, Polsterschale in echt Leder marine, Sitzpolsterung Standard, Gestell Edelstahl matt Quadratrohr, Gleiterstopfen, Sitzhöhe ca. 48 cm, BHT ca. 50x88x60 cm
- 04. Esstisch Contur® Rovigo**, Platte in HPL Fenix softig, schwarz, hohe Kratzfestigkeit und Fingerabdruckbeständigkeit, Klappverlängerung ebenfalls in HPL Fenix ca. 83 cm, Fuß in amerikanischem Nussbaum natur lackiert, ummantelt, incl. Rollen. BHT 200x75x95 cm, vergrößerbar auf ca. 283x75x95 cm

- 05. Armlehnstuhl Contur® 4100-30**, 4-Fuß, Polsterschale in echt Leder skyblue, Sitzpolsterung Standard, Gestell Edelstahl matt Quadratrohr, Gleiterstopfen, Sitzhöhe ca. 48 cm, BHT ca. 50x88x60 cm



**FUNKTIONSTISCHE, DIE MEHR KÖNNEN ALS
SICH AUF ELEGANTEN FÜSSEN VERLÄNGERN.
SIE TRAGEN TISCHPLATTEN IN ROBUSTER KERAMIK
ODER SOFTIG WEICHER HAPTİK UND OPTİK.
GANZ NACH GEFÜHL.**



01



03



Die quadratische Fussform „Quadra“ sorgt bei **Contur® Rovigo** für ein klares Design.

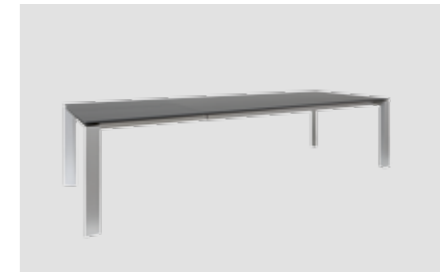
01 Esstisch Contur® Rovigo, Platte HPL hellgrau, Fuß Quadra-Alu natur eloxiert inkl. Rollen, BHT ca. 180x75x95 cm, mit Klappverlängerung HPL in hellgrau ca. 60 cm, vergrößerbar auf ca. 240x75x95 cm.

02 Contur® Rovigo besitzt zwei Auszugsfunktionen. Zum einen die Klappeinlage und zum anderen, wie hier gezeigt, die Einlegeplatte.

03 Die hauchdünne HPL Tischplatte, die sich leicht von dem Untergestell abhebt, sorgt mit ihrer Zweifarbigkeit für ein modernes, zeitloses Design.

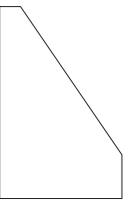
CONTUR® ROVIGO HAT BIS ZU DREI METER PLATZ FÜR KULINARISCHES...

04



04 Drei Meter in weniger als fünf Sekunden. Glauben Sie nicht? Kein Problem! Wie's funktioniert? Ganz einfach – ein kurzer Zug am Tischgestell genügt und schon offenbart er sein Innerstes: eine ausklappbare Verlängerungsplatte, die mit einem Handgriff herausgehoben wird. Dann Tischgestell wieder zusammenschieben und fertig ist die XL-Version von **Contur® Rovigo**.

Die abgeschrägte Fussform „Delta“ sorgt bei **Contur® Rovigo** für ein extravagantes und stimmiges Designkonzept. Sie zeichnet sich durch Stabilität, Individualismus und optische Raffinesse aus.



Code scannen, um weitere Info zum Produkt zu erhalten ...

05 Esstisch Contur® Rovigo, Platte aus satiniertem Glas, dunkelgrau lackiert, Fuß Delta in Alu natur eloxiert, BHT ca. 220x75x95 cm, mit Klappverlängerung ca. 83 cm, vergrößerbar auf ca. 303x75x95 cm.



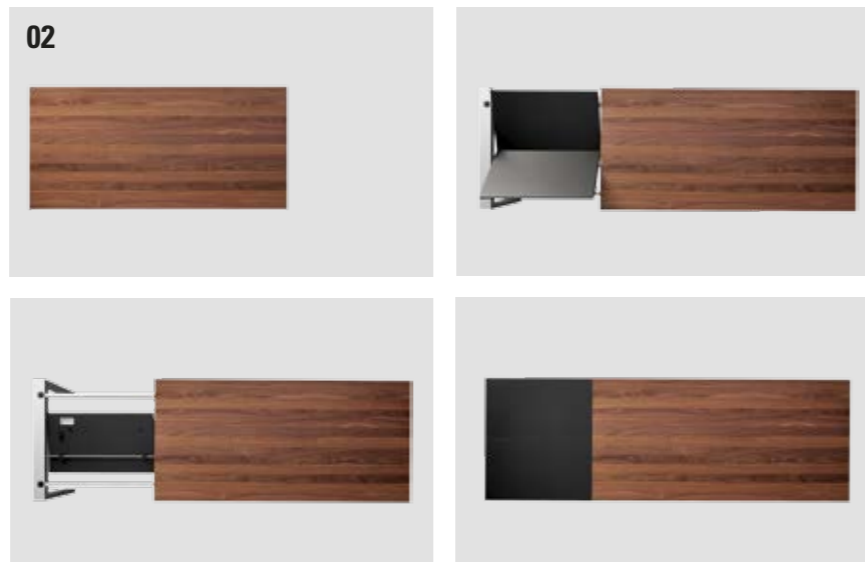
05



DANK SEINER KLAPPEINLAGE – DEM BUTTERFLY-AUSZUG, WIRD CONTUR® ROVIGO IM NU ZUR FESTTAFEL ...

01 Esstisch Contur® Rovigo, Platte in amerikanischem Nussbaum massiv, Klappverlängerung in MDF dunkelgrau ca. 83 cm, Fuß Angolo, Alu natur eloxiert, inkl. Rollen, BHT ca. 200x75x95 cm, vergrößerbär auf ca. 283x75x95 cm.

02 Im „Normalzustand“ sieht Contur® Rovigo gar nicht wie ein Ausziehtisch aus. Der unter dem Tisch verborgene Klappmechanismus macht im Nu aus einem Esstisch für 6 eine Tafel für 8 bis 10 Personen.



03 Esstisch Contur® Rovigo, Platte in Keramik, Fuß Quadra-Alu in schwarz eloxiert inkl. Rollen, BHT ca. 200x75x95 cm, mit Klappverlängerung ca. 83 cm, vergrößerbär auf ca. 283x75x95 cm.

04 So einfach funktioniert der Ausklappmechanismus: einfach am Tischgestell ziehen, Klappeinlage ausklappen, zusammenschieben und schon können weitere Gäste kommen!



... MIT SEINER AUSGEREIFTEN FUNKTION LÄSST ER SICH IM HANDUMDREHEN VERLÄNGERN

Tischbeine

Vier Fußformen in Alu natur eloxiert (Standard),
Alu farbeloxiert (optional),
Alu lackiert (optional)*

Holzwerkstoff, Eiche oder Nussbaum ummantelt:

- 1) Quadra - quadratischer Fuss
- 2) Angolo - rechteckiger Fuss
- 3) Delta - abgeschrägter Fuss
- 4) Varese - Fuß trapezförmig - Holz



Ausziehfunktion

Zwei mögliche Ausziehfunktionen

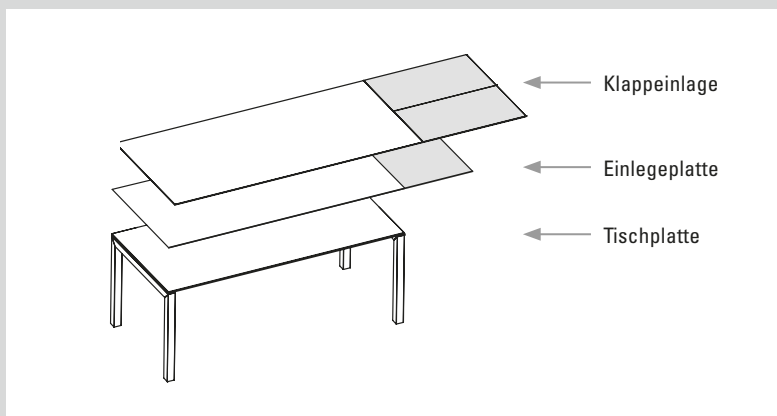
- 1) Einlegeplatte (optional) (Verlängerung: 60 cm)
- 2) Klappeinlage (optional) (Verlängerung: 83 cm)



Tischplatte

Sechs Tischplatten stehen zur Auswahl

- 1) Glas glanz
- 2) Glas satiniert
- 3) Laminam-Keramik
- 4) Holzwerkstoff Eiche natur und weisslich, Nussbaum
- 5) CDF (compact density fibreboard)
- 6) HPL (Platte mit Fenix Nanobeschichtung)



Tischverlängerung

Sechs Verlängerungen stehen zur Auswahl

- 1) MDF lackiert
- 2) Glas glanz*
- 3) Glas satiniert*
- 4) Laminam-Keramik*
- 5) Holz vollmassiv Eiche natur und weißlich, Nussbaum*
- 6) CDF (compact density fibreboard) nur für Einlegeplatten
- 7) HPL (Platte mit Fenix Nanobeschichtung)

*nicht für Einlegeplatte